

Kirchhoffovy zákony

Kirchhoffovy zákony jsou dva a jsou důležité pro řešení složitých elektrických obvodů.

- První Kirchhoffův zákon platí pro proud, který se rozvětňuje v uzlu.
- Druhý Kirchhoffův zákon platí pro napětí v uzavřeném elektrickém obvodu.

První Kirchhoffův zákon

První Kirchhoffův zákon platí pro uzel, tj. spoj v obvodu, ve kterém se proud rozvětňuje.

Proud, který do uzlu vstupuje, musí z něho zase vystoupit.

Součet proudů do uzlu přitékajících je roven součtu proudů z uzlu odtékajících.

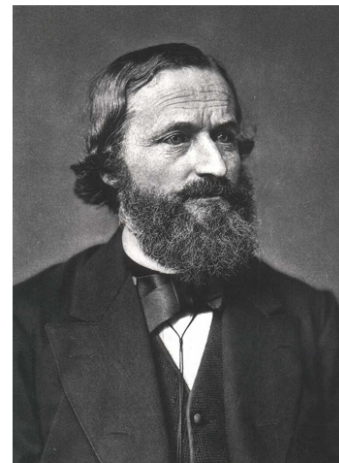
$\sum I_p$ – součet přitékajících proudů,

$\sum I_o$ – součet odtékajících proudů. $\sum I_p = \sum I_o$

Algebraický součet proudů v uzlu se rovná nule:

Při algebraickém součtu značíme:

- proudy přicházející do uzlu jako kladné ($\bar{+}$),
- proudy odcházející z uzlu se záporným znaménkem (-).



Obr. 1: Gustav Kirchhoff

Druhý Kirchhoffův zákon

$$\sum U = 0$$

Platí pro uzavřený elektrický obvod.

Algebraický součet všech napětí na svorkách spotřebičů (rezistorů) a na svorkách zdrojů v uzavřeném obvodu se rovná nule.

Při psaní rovnice si zvolíme směr, kterým budeme postupovat po obvodu:

- půjdeme-li ve směru šipky U , počítáme kladné napětí
- proti směru šipky U považujeme napětí jako záporné.

Polarita zapojených zdrojů musí být známá.

Svorkové napětí na spotřebičích (rezistorech) působí vždy ve směru procházejícího proudu.

U svorkového napětí zdroje je směr působení od kladné svorky k záporné.

Neznáme-li předem směry proudů v jednotlivých větvích obvodů, zvolíme je libovolně. Vyjde-li při výpočtu proud záporný, prochází proud spotřebičem opačně, než jak jsme předpokládali.

Vyjde-li směr proudu ve zdroji proti směru jeho svorkového napětí – pracuje zdroj jako spotřebič, tj. jako motor, nebo se akumulátorová baterie nabíjí.

Příklad:

Obr. 2: Uzavřený elektrický obvod

$$\sum U = 0$$

$$U_{01} + U_{02} - U_1 - U_2 = 0$$

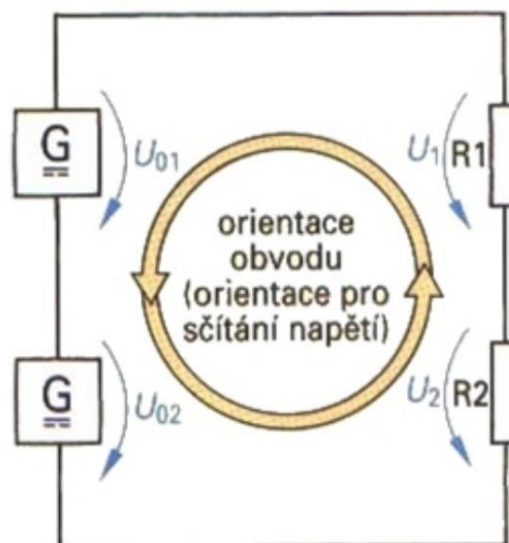
Součet napětí na zdrojích se rovná součtu napětí na spotřebičích.

$$U_{01} + U_{02} + \dots = U_1 + U_2 + \dots$$

ΣU – součet všech napětí

U_{01}, U_{02} – napětí zdrojů

U_1, U_2 – napětí na spotřebičích.



Teoretický základ

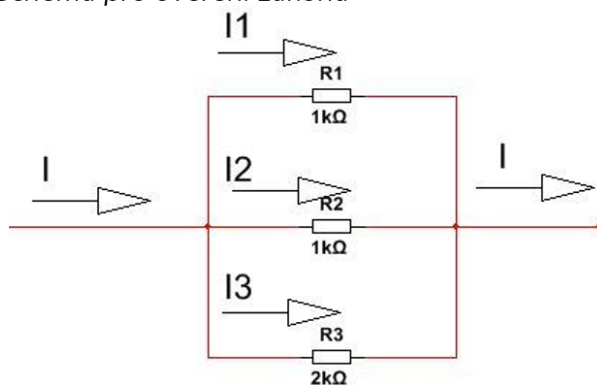
Ověření I. Kirchhoffova zákona

Definice - V proudovém uzlu je algebraický součet proudů roven nule. (S ohledem na jejich znaménka.)

Obr. 1: Vzorec Kirchhoffova zákona

$$I_1 + I_2 + I_3 \dots \dots + I_n = 0$$

Obr. 2: Schema pro ověření zákona

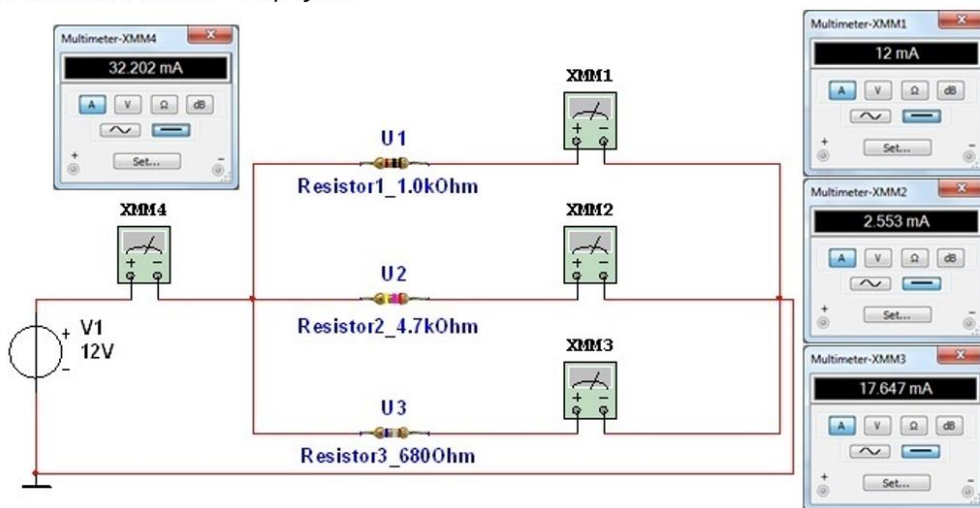


Praktická část

I. Kirchhoffův zákon

Zapojte elektrický obvod dle následujícího obrázku a ověřte si prakticky 1. Kirchhoffův zákon:

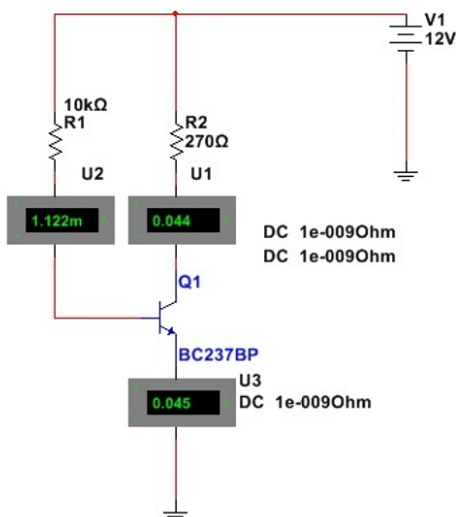
Obr. 3: První Kirchhoffův zákon - zapojení



Rozšiřující úloha:

Kdo jste porozuměl předchozí úloze, zkuste zapojit jednoduchý zesilovač. V zapojení není pro jednoduchost zapojen vstupní a výstupní kondenzátor. Jde o to si jen na něčem praktickém ověřit 1. Kirchhoffův zákon.

Obr. 4: První Kirchhoffův zákon - jednoduchý zesilovač

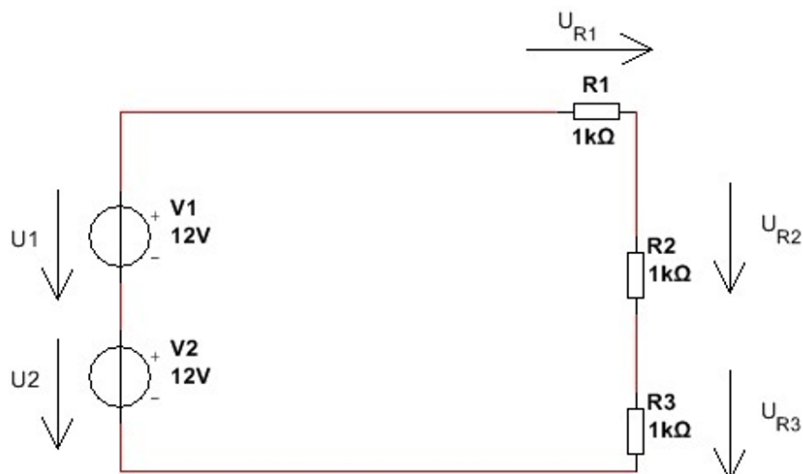


Teoretický základ

Ověření II. Kirchhoffova zákona

Definice – V uzavřeném obvodu je algebraický součet všech napětí na spotřebičích roven algebraickému součtu napětí zdrojů.

Obr. 1: Schema pro ověření zákona

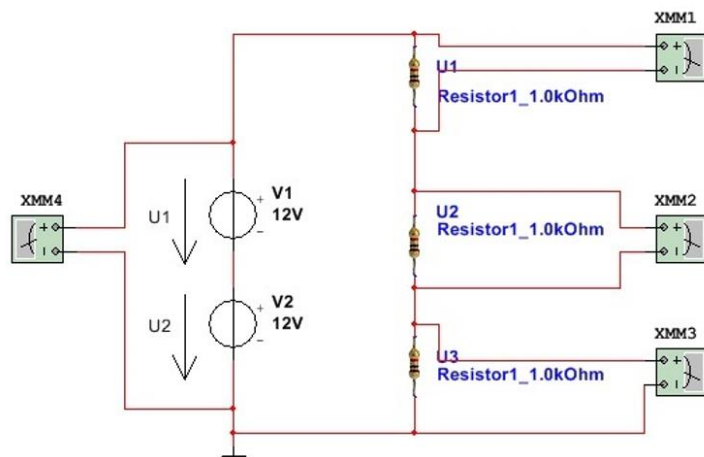


Praktická část

II. Kirchhoffův zákon

Zapojte elektrický obvod dle následujícího obrázku a ověřte si prakticky 2. Kirchhoffův zákon. Než začnete měřit, vyučujícímu sdělte, jaké hodnoty naměříte a zdůvodněte.

Obr. 2: Druhý Kirchhoffův zákon - zapojení



Rozšiřující úloha:

Kdo jste porozuměl předchozí úloze, zkuste zapojit jednoduchý zesilovač. V zapojení není pro jednoduchost zapojen vstupní a výstupní kondenzátor. Jde o to si jen na něčem praktickém ověřit 2. Kirchhoffův zákon.

Obr. 3: Druhý Kirchhoffův zákon - rozšiřující úloha

